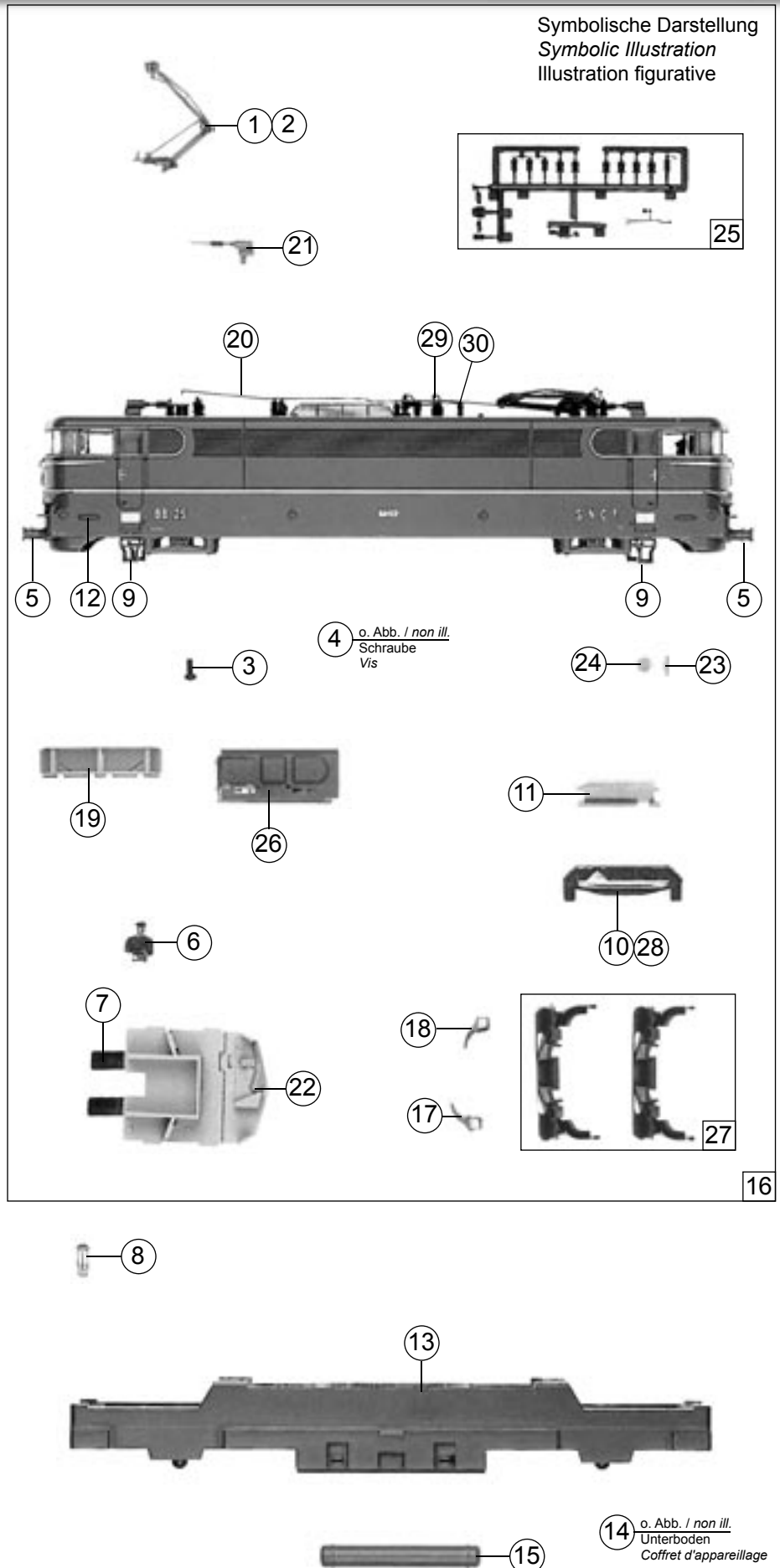


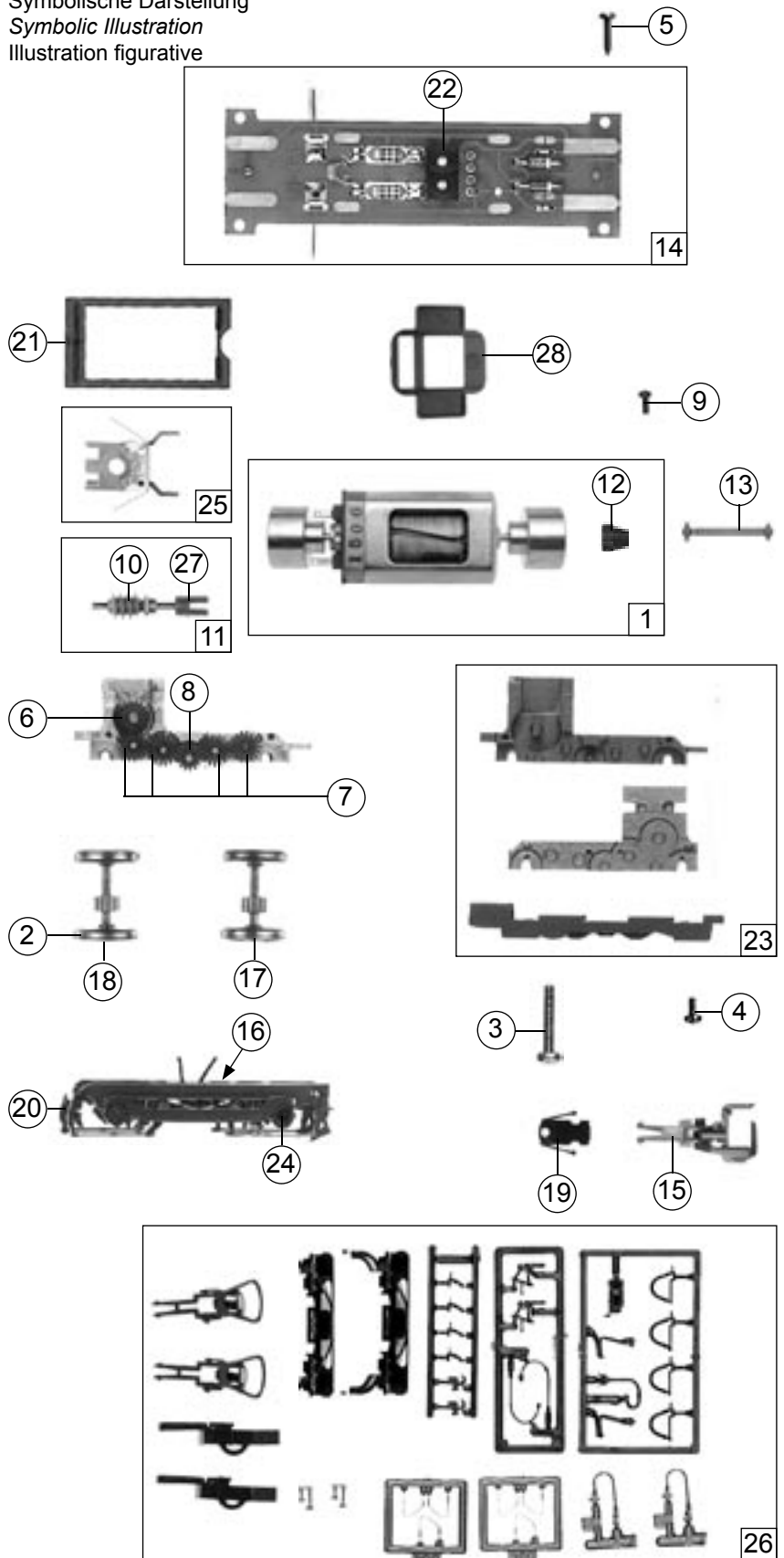
Pos.Nr. Pos.no. Position	Beschreibung Description Désignation	Preisgruppe Price bracket Catégorie de prix	
		Art.-Nr. Art.no. Réf.	
1	Stromabnehmer <i>Pantographe unijambiste</i>	85316	36
2	Stromabnehmer <i>Pantographe unijambiste</i>	85317	38
3	Schraube M 2 x 4 <i>Vis M 2 x 4</i>	85670	2
4	Schraube M 2 x 6 <i>Vis M 2 x 6</i>	85672	2
5	Puffer <i>Tampon</i>	88627	3
6	Lokführer <i>Mécanicien</i>	89732	5
7	Lampenkontakt <i>Support</i>	89919	5
8	Glühlampe 16V <i>Ampoule 16V</i>	109088	12
9	Treppe <i>Marchepied</i>	97549	3
10	Lichtleitstab <i>Conducteur de lumière</i>	101308	3
11	Leuchtstabhalter <i>Support du conducteur de lumière</i>	101822	2
12	Trittlech <i>Marchepied</i>	101828	2
13	Unterteil (Zinkal) <i>Chassis</i>	105857	35
14	Unterboden <i>Coffret d'appareillage</i>	105858	6
15	Kessel <i>Chaudière</i>	105859	3
16	Gehäuse komplett <i>Caisse complète</i>	105860	68
17	Lichtsockel links <i>Drouille à gauche</i>	105861	2
18	Lichtsockel rechts <i>Drouille à droite</i>	105862	2
19	Frontfenster <i>Fenêtre étroite</i>	105863	5
20	Dachleitung <i>Ligne de toiture</i>	105864	3
21	Pantographenheber <i>Commande de pantographe</i>	105865	3
22	Führerstand <i>Cabine de conduire</i>	105866	10
23	Nummerntafel für 43566 <i>Plaque d'immatriculation</i>	105868	2
24	SNCF-Schild <i>Plaque SNCF</i>	105869	2
25	Isolatorsatz <i>Jeu d'isolateurs</i>	105870	20
26	Seitenfenster <i>Fenêtres latérau de la cabine</i>	105876	5
27	Teilesatz <i>Jeu des pièces</i>	106152	10
28	Lichtleitstab rot <i>Conducteur de lumière</i>	106153	3
29	Hauptschalter <i>Disjoncteur</i>	100775	3
30	Isolator <i>Isolateur</i>	88039	2

Symbolische Darstellung
Symbolic Illustration
Illustration figurative



Pos.Nr. Pos.no. Position	Beschreibung Description Désignation	Preisgruppe Price bracket Catégorie de prix	
		Art.-Nr. Art.no. Réf.	
1	Motor komplett <i>Moteur</i>	85093	57
2	Hafring <i>Bandage d'adhérence</i>	85622	19
3	Schraube M 2 x 10 <i>Vis M 2 x 10</i>	85675	2
4	Schraube M 2 x 5 <i>Vis M 2 x 5</i>	85693	2
5	Schraube M 2,2 x 9,5 <i>Vis M 2,2 x 9,5</i>	85808	2
6	Schneckenrad <i>Roue de vis sans fin</i>	86419	2
7	Zahnrad z=17; m 0,4 <i>Pignon</i>	86418	2
8	Zahnrad z=14 <i>Pignon z=14</i>	86480	2
9	Schraube M 2 x 4 <i>Vis M 2 x 4</i>	85670	2
10	Schnecke <i>Vis sans fin</i>	86704	4
11	Schneckensatz <i>Jeu de vis sans fin</i>	106918	24
12	Kardanschale, kurz <i>Tulipe d'arbre à Cardan, courte</i>	87129	3
13	Kardanwelle <i>Arbre à Cardan</i>	87161	3
14	Platine komplett <i>Circuit imprimé</i>	87781	43
15	Universal Kupplung <i>Attelage universel</i>	89282	5
16	Radkontakt <i>Palpeur</i>	89918	5
17	Radsatz <i>Essieu</i>	90512	18
18	Radsatz mit 2 Hafringen <i>Essieu à roues bandagées</i>	107901	20
19	Kupplungskammer <i>Logement d'attelage</i>	97552	3
20	Drehgestellblende <i>Flancs de bogie</i>	97558	25
21	Motorauflage <i>Support de moteur</i>	100599	6
22	Brückenstecker <i>Fiche de shuntage</i>	100644	7
23	Getriebeteilsatz <i>Jeu d'engrenages</i>	107897	24
24	Blendensteckteilsatz <i>Jeu de pièces à rapporter aux bogies</i>	108931	2
25	Schneckendeckel m. Stab.feder <i>Couvercle «vis sans fin» avec ressorts de stabilisation</i>	107896	4
26	Zurüstbeutel <i>Sachet de pièces de finition</i>	105871	28
27	Kardanschale <i>Tulipe d'arbre à Cardan</i>	106919	3
28	Distanzplättchen <i>Entretoise</i>	106116	2

Symbolische Darstellung
 Symbolic Illustration
 Illustration figurative



Ersatzteile erhalten Sie bei Ihrem Fachhändler, Ihrer Landesvertretung, oder bei:
 You can order your Replacement Parts at your local dealer, your country representative, or:
 Passez commande des pièces détachées chez votre détaillant, chez le S.A.V. de votre importateur national ou en direct au S.A.V.
 ROCO:

ROCO Modellsportwaren
VertriebsgmbH & Co. Handels KG
 - Service -
Georg-Wrede-Straße 49
D-83395 Freilassing
 ☎ +49 / (0)86 54 / 47 63 0
 Fax: +49 / (0)86 54 / 47 63 50
 E-Mail: service@roco-online.de